

**Sistema de movimentación para Rack Type**
**Mesa de clasificación manual, 3 cestos, izqda>dcha, 1620mm - Conexión lateral**

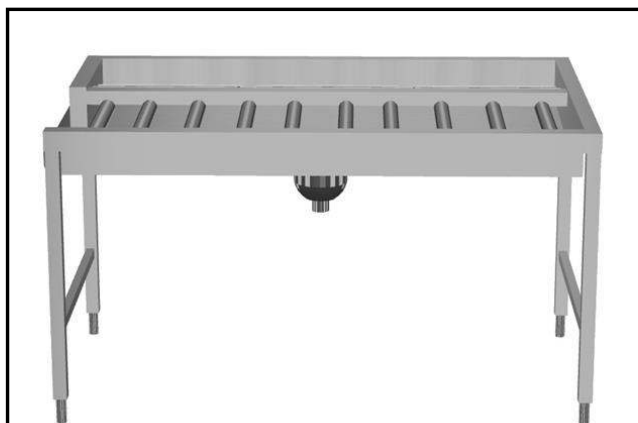
ARTÍCULO # \_\_\_\_\_

MODELO # \_\_\_\_\_

NOMBRE # \_\_\_\_\_

SIS # \_\_\_\_\_

AIA # \_\_\_\_\_


**865204 (HSMSS3LR)**

Mesa de clasificación manual para 3 cestos, conexión lateral, izquierda &gt; derecha, 1620 mm

**Descripción**
**Artículo No.**

Construida en acero inoxidable AISI 304. Cuba con fondo inclinado, desagüe y cestas de residuos doble. Rodillos de plástico largos. Guías de cestos inclinadas hacia el lado de clasificación. Patas cuadradas tubulares de 40 x 40 mm regulables en altura. Diseñada para cestos de lavavajillas de 500 x 500 mm. Conexión al Rack Type o a otras mesas en el lado derecho. Dirección de alimentación de cestas: de izquierda a derecha. La mesa de clasificación pasante se debe combinar con otra mesa de clasificación de carga lateral (865205/865206/865207) a fin de prolongar la longitud y aumentar la capacidad de clasificación.

**Características técnicas**

- Diseñada para cestos de lavado de 500x500 mm.
- El sistema de sellado y de cerradura con un número limitado de tornillos permiten una rápida y sencilla conexión.
- Rodillos largos y módulo escurridor fácil de retirar.
- Movimentación manual de los cestos hacia el lavavajillas simplificada gracias a los rodillos largos.
- Cintas transportadoras equipadas de forma opcional con micro fin, guías para cestos y estantes inferiores.

**Construcción**

- Todas las superficies son lisas con acabado pulido.
- Fabricación total en acero inoxidable AISI 304 con patas cuadradas tubulares de 40x40 mm.
- Bridas gruesas soldadas para una conexión sólida entre unidades.
- El fondo inclinado de la mesa ayuda a un drenaje uniforme y rápido.
- Cestos escurridores de acero inoxidable fáciles de quitar.
- Conexión lateral.
- Operaciones manuales de recepción y clasificación.
- Además de las longitudes estándar de 1100 mm, 1600 mm y 2100 mm, están disponibles longitudes adicionales cada 100 mm (hasta los 2600 mm).
- Apto para instalar una única unidad con lavavajillas o para combinarla con otras mesas.

**accesorios opcionales**

- Unidad de preaclarado (mezclador termostático y ducha) a instalar en estante superior PNC 863136
- Kit de parada de emergencia para lavavajillas RT PNC 865162
- Soporte para cestos (solo soporte en el extremo del estante superior) PNC 865208
- Unidad de preaclarado (mezclador y ducha) PNC 865209
- Estante superior doble para mesas de clasificación de 3 cestos, 1610 mm PNC 865298
- Estante superior para mesas de clasificación de 3 cestos, 1610 mm PNC 865429
- Deslizabandejas para mesas de clasificación de 3 cestos, 1620 mm PNC 865433
- Soporte para deslizabandejas (3 piezas) PNC 865437
- Set de rejillas con marcos, 3 cestos PNC 865438
- Cuba con dispositivo elevador para cestos de cubiertos PNC 865442
- Unidad ducha prelavado retráctil, 1500mm PNC 865443

**Aprobación:** \_\_\_\_\_



- Deslizabandejas de 500 mm para mesas de clasificación PNC 865444
- Deslizabandejas con agujero para desperdicios y anillo de goma, 500 mm PNC 865445
- Rascador de restos para platos PNC 865447
- Lavado manual de la cuba - ciclo de lavado fijo - 30 segundos pulsando un botón PNC 865448
- Agua templada para lavado de la cuba PNC 865449
- Deslizabandejas para mesas de clasificación de 3 cestos, 1620 mm PNC 865454
- Unidad de preaclarado retraíble con mezclador de agua termostático fijo, longitud de la manguera 600 mm PNC 865460
- Soportes para sostener los cestos debajo de la mesa de clasificación PNC 865478



**Electrolux**  
PROFESSIONAL

## Sistema de movimentación para Rack Type Mesa de clasificación manual, 3 cestos, izqda>dcha, 1620mm - Conexión lateral

### Info

Dimensiones externas,  
ancho

865204 (HSMSS3LR) 1620 mm

Dimensiones externas,  
fondo

1110 mm

Dimensiones externas, alto

910 mm

Peso neto

42 kg

Ajuste de alto

50/50 mm

Movimiento de la cesta

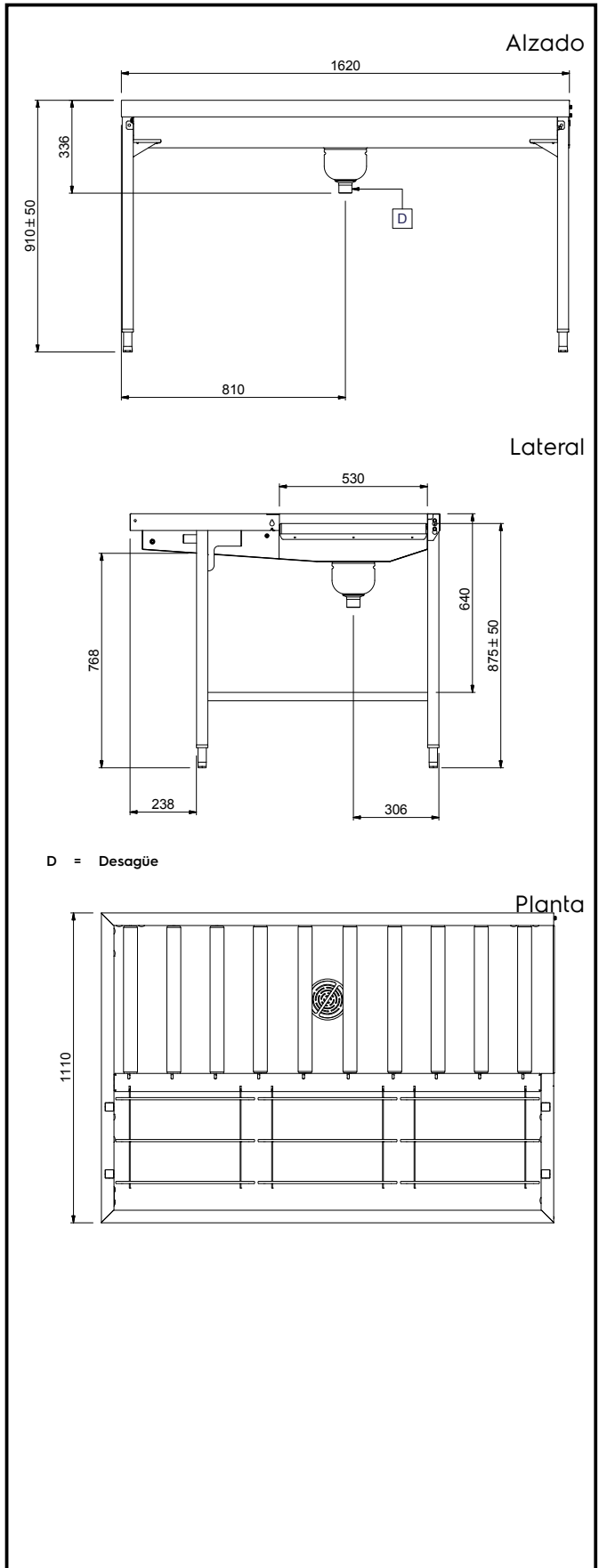
Izquierda a derecha

Material del cuenco

AISI 304 - EN 1.4301

Tipo de rodillos

Largo



Sistema de movimentación para Rack Type  
Mesa de clasificación manual, 3 cestos, izqda>dcha, 1620mm -  
Conexión lateral

La Empresa se reserva el derecho de modificar especificaciones sin previo aviso

